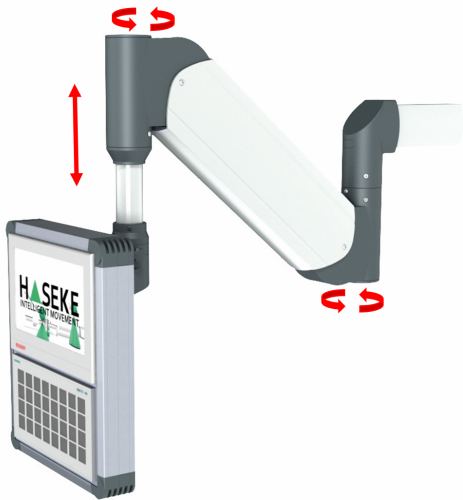


- ▶ Bras de suspension réglable à l'horizontale et à la verticale avec passage de câbles interne - pour écrans, IHM et coffrets de commande



Le système de suspension réglable en hauteur HMA Lift 25 présente les avantages suivants:
Height adjustable suspension system HMA Lift 25 presents the following benefits:

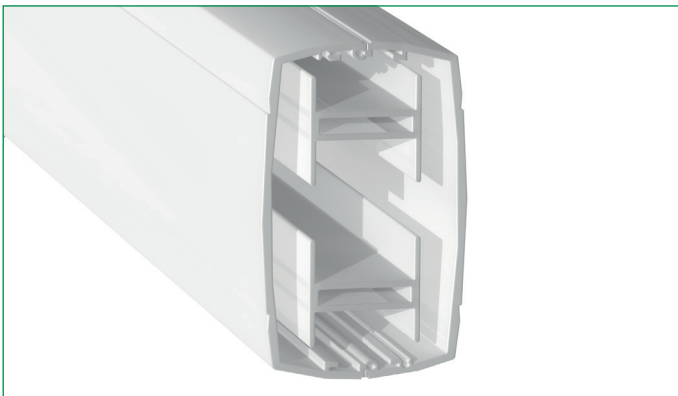


- ▶ Pour des charges jusqu'à 31 kg
Loads of up to 31 kg
- ▶ Angle de débattement vertical +/- 40° avec limiteur de course réglable sans palier
Vertical stroke +/- 40° with infinitely adjustable stroke limiter
- ▶ Angle de rotation horizontal réglable de l'extérieur par palier de 30°
Outside mounted rotation limiter in steps of 30° of the horizontal swivel range
- ▶ Blocage vertical en option
Option: Blocking of the vertical stroke
- ▶ Grande flexibilité de montage (mural, plafonnier, sur pied)
Greatest possible flexibility by desk and hanging mounting both at the head joint and the foot join
- ▶ 4 longueurs de bras : min 500 mm, max 950 mm
4 different system length from 500 mm up to 950 mm

- ▶ Large section facile d'accès pour le passage des câbles
Easy access cable duct for internal cable management with high cable volume
- ▶ Couleur standard RAL 7035 (gris clair) et RAL 7016 (gris anthracite)
Standard colour: Cover RAL 7035 (light gray), Head and foot joint RAL 7016 (anthracite gray)

Système raccordable sur potence
HMA HLT ou MIT System
*upgradable with suspension
system HMA HLT or MIT*

DETAILS



SPECIFICATIONS / SPECIFICATIONS

- ▶ Angle de débattement vertical +/- 40°
Vertical stroke +/- 40°
- ▶ Limiteur de course réglable en continu sans palier
Continuously adjustable stroke limiter for the vertical stroke up to +/- 0°
- ▶ Blocage automatique du mouvement vertical sur l'ensemble de la course (en option)
Automatic blocking of the vertical stroke in each position over the entire stroke
- ▶ Limitation de la rotation horizontale réglable par palier de 30° et facile d'accès depuis l'extérieur
Outside mounted rotation limiter in steps of 30°

VOLUME DE CÂBLE / CABLE CAPACITY

- ▶ Positionnement interne des câbles facilité
Easy access cable duct for internal cable management
- ▶ Prévu pour un volume de câble important avec ou sans connecteur Ø 40 mm
High cable volume with a diameter of 40 mm for connector clearance

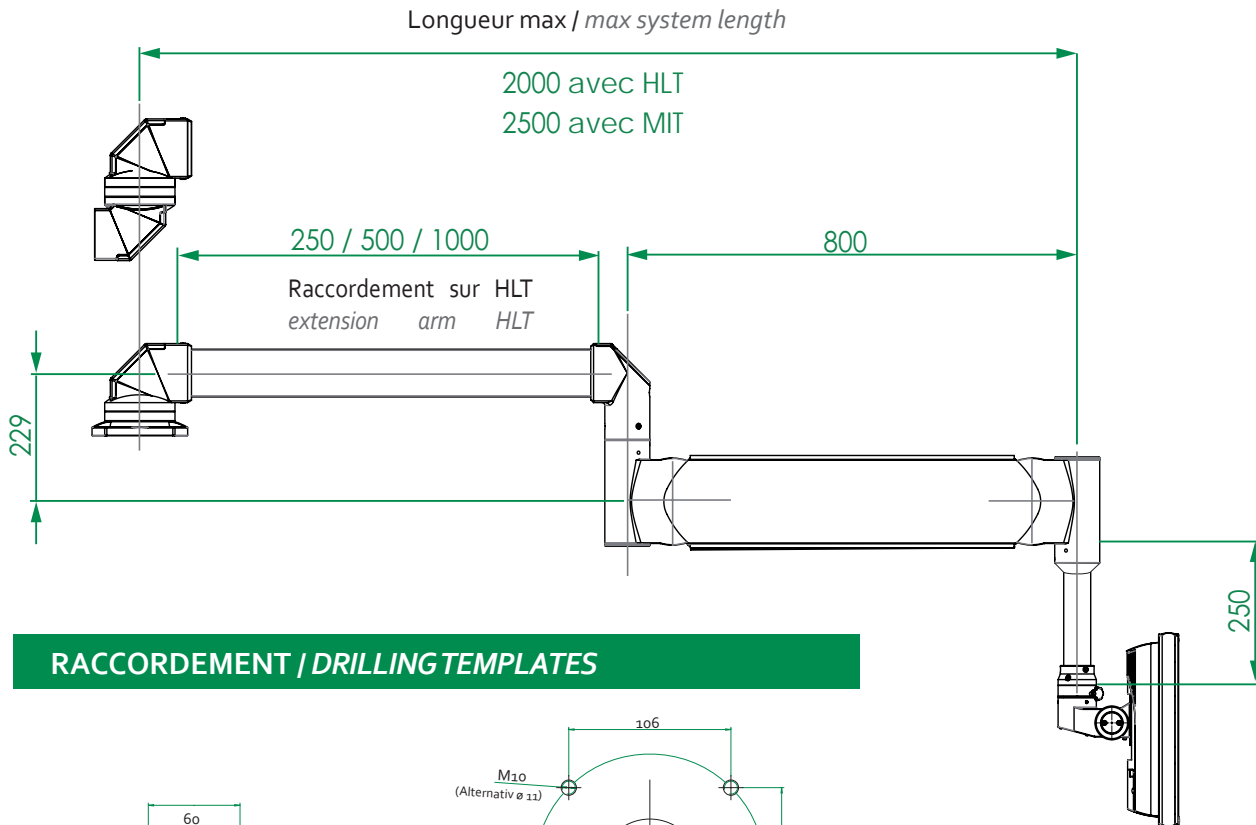
POSSIBILITE D'ADAPTATION / ADAPTION

- ▶ Fixation de tête pour tube rond de 48 mm avec passage de câble interne
Head joint with adapter for 48 mm circular tube with internal cable routing
- ▶ Fixation des écrans sur bride rotative et inclinable
Connects to monitors via Tilt- / Swivel-Joint
- ▶ Système raccordable aux potences HMA HLT ou MIT
System upgradable with suspension system HMA HLT or MIT

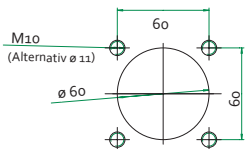
LONGUEUR DU BRAS / SYSTEM LENGTH

- ▶ 4 longueurs différentes: 500, 650, 800 et 900 mm
4 different system length: 500, 650, 800, 950 mm

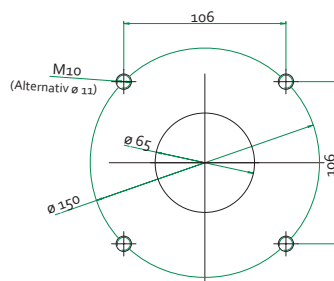
EXEMPLE DE CONFIGURATION / EXAMPLE CONFIGURATION



RACCORDEMENT / DRILLING TEMPLATES



HLT Bride murale / Wall joint
Art. Nr. / Part No.: 40102-01



HLT Bride supérieure / Setup joint
Art. Nr. / Part No.: 40101-01

- Toutes les informations sont en mm
All specifications in mm
- Pour de plus amples informations sur les composants des bras HLT ou MIT, veuillez vous référer aux brochures dédiées.
More information about the suspension system HLT and MIT you will find in the brochures

GAMMES DE POIDS ET DEBATTEMENT

GAMMES DE POIDS ET DEBATTEMENT

▶ HMA Lift 25				
▶ Capacité de chargement	1.5 - 31 kg	1.5 - 22 kg	1.5 - 21 kg	1.5 - 17.8 kg
▶ Longueur max	500 mm	650 mm	800 mm	950 mm
▶ Débattement vertical	420 mm (+210/-210)	620 mm (+320/-300)	820 mm (+420/-400)	1000 mm (+500/-500) II
▶ Volume de câble	25 x 19 mm			
▶ Poids mort	10.9 kg	12.1 kg	13.3 kg	14.6 kg

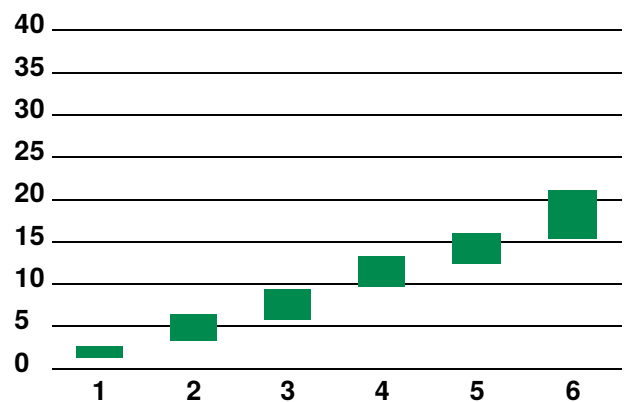
Longueur : 500 mm

▶ #1	1.5 - 3.5 kg
▶ #2	6.0 - 8.5 kg
▶ #3	8.0 - 12.0 kg
▶ #4	13.0 - 17.0 kg
▶ #5	17.0 - 21.0 kg
▶ #6	20.0 - 26.0 kg
▶ #7	26.0 - 31.0 kg



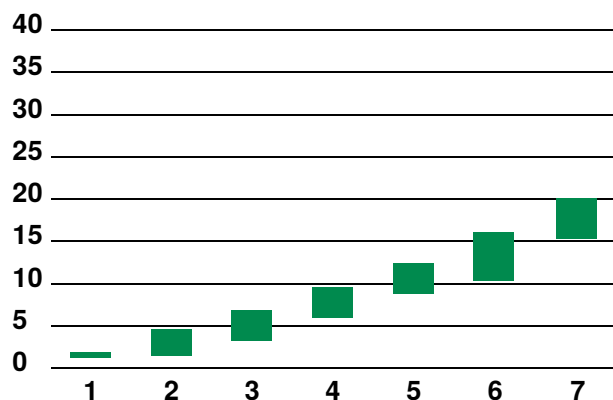
Longueur: 650 mm

▶ #1	1.5 - 3.0 kg
▶ #2	3.5 - 7.0 kg
▶ #3	6.0 - 10.0 kg
▶ #4	10.0 - 14.0 kg
▶ #5	13.0 - 17.0 kg
▶ #6	16.0 - 22.0 kg

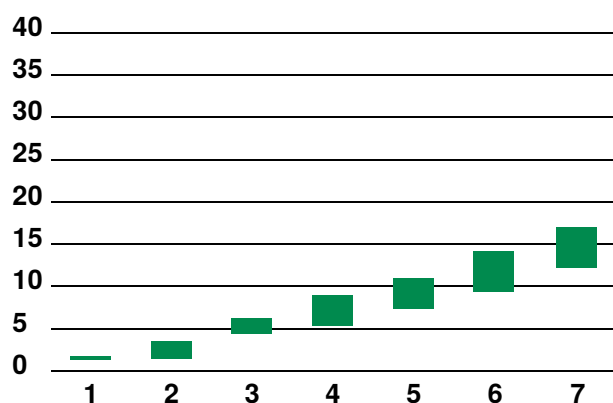


GAMMES DE POIDS

Longueur: 800 mm	
▶ #1	1.5 - 2.3 kg
▶ #2	1.6 - 5.1 kg
▶ #3	3.5 - 7.5 kg
▶ #4	6.3 - 10.3 kg
▶ #5	9.1 - 13.1 kg
▶ #6	10.8 - 16.8 kg
▶ #7	16.1 - 21.1 kg



Longueur: 950 mm	
▶ #1	1.5 - 2.0 kg
▶ #2	1.5 - 3.8 kg
▶ #3	4.8 - 6.8 kg
▶ #4	5.6 - 9.6 kg
▶ #5	7.6 - 11.6 kg
▶ #6	10.0 - 15.0 kg
▶ #7	12.8 - 17.8 kg



Retrouvez nos partenaires internationaux en consultant le site web www.amtRion.de

Distributeur exclusif France :

steute • Inovalée, 31c chemin du vieux chêne, 38240 MEYLAN • Tél.: +334 85 87 00 01 - Fax.: +334 76 44 59 28 • info-france@steute.com • www.steute.fr

Sous réserve d'erreurs ou de modifications