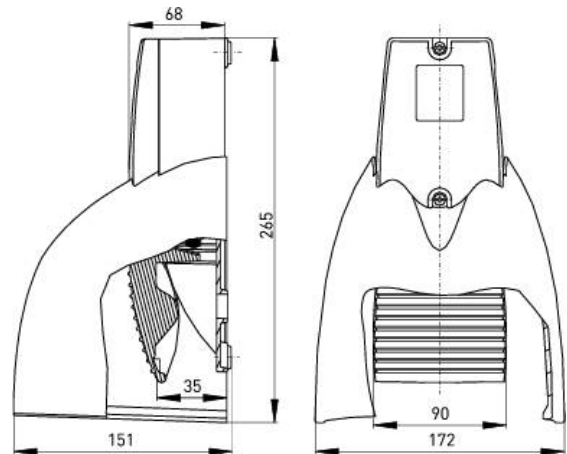


Pédale de sécurité « 3 positions » spéciale presses-plies

.steute

17, chemin des Sources • ZA Pré Pichat • 38240 Meylan
Tél. +33 (0)4 76 44 58 86 • Fax +33 (0)4 76 44 59 28
www.steute.com • info-france@steute.com

NOUVEAU



APPLICATION : mise-en-conformité, rénovation de presses-plies

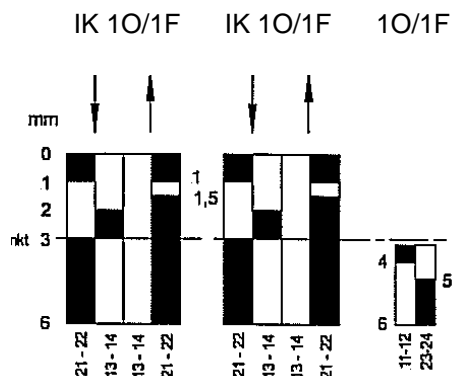
Cette pédale de sécurité « 3 positions » est dédiée à la commande de mouvements dangereux, tout spécialement sur presses-plies. Deux blocs-contacts NO+NF autorisent la commande des mouvements, généralement au travers d'un bloc logique ou automate de sécurité, jusqu'au point dur.

En situation de danger, un appui au-delà du point dur bascule à nouveau ces contacts en position repos, et un troisième bloc-contacts NO+NF vient ouvrir la chaîne de sécurité et remonter le coulisseau en butée haute. Cette pédale est constituée d'un corps métallique robuste et dispose d'une bonne stabilité au sol.

AVANTAGES PRINCIPAUX :

- boîtier métallique (capot + pédalier), robuste et stable, étanchéité IP65 selon DIN EN 60529
- contacts « argent » NO+NF à rupture lente (tous les contacts NF sont à ouverture positive)
- 3 blocs-contacts avec raccordement facile sur bornes à visser, sortie câble M20x1,5
- réarmement automatique après relâchement (ou réarmement manuel par bouton-poussoir)

Diagramme des contacts :



Blocs-contacts : IK 202F-D-20 + 101F

2NO+2NF / Point Dur / NO+NF



Référence	Code	PUHT tarif €		
GFSI IK 202SD20-10S	53281903	nous consulter		

dispositifs de commutation et de sécurité

pour « environnements sévères »

.steute