



Pédales de commande corps métal

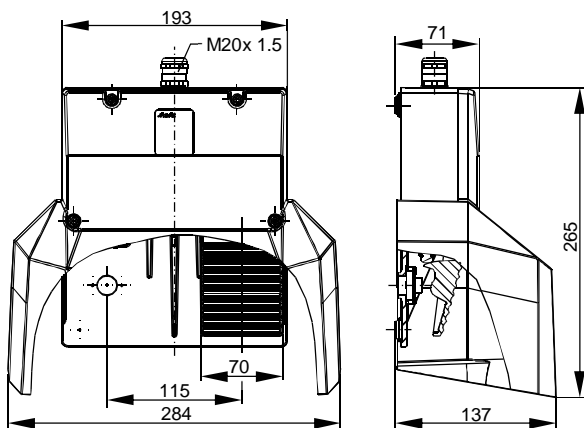
GFS 2 -/POTI 10K 1PW D 2Ö

Code-article: 1183923 (Ancien code-article : 82279968)

Caractéristiques/Options

- Avec potentiomètre 10 kΩ: sortie analogique
- Avec point dur: commutateur à 2 gradins
- Pas de pédale à gauche
- Boîtier métallique
- Avec capot
- Faible hauteur de pédale

Encombres / Dimensions



Données techniques

Normes appliquées	EN 60947-5-1
Boîtier	alliage aluminium, RAL 2004 (orangé pur)
Pédale	thermoplastique noir chargé fibres de verre
Capot	alliage aluminium, RAL 2004 (orangé pur)
Section des câbles	max. 2.5 mm ² (y compris embouts)
Entrée de câble	1 x M20 x 1.5
Étanchéité	IP 65 selon IEC / EN 60529
Température ambiante	- 15°C ... + 80°C
Durée de vie mécanique	> 1 million manoeuvres
Certification	ERC
Poids	2700 g

Données électriques

Système de commutation	potentiomètre avec microrupteur
Conception électrique	point dur - 2 contacts NF dorés
Système de commutation	contacts séparés galvaniquement
Résistance	<u>potentiomètre avec microrupteur</u>
Tolérance de résistance	10 kΩ
Tolérance de linéarité	± 3 %
Pouvoir de coupure	± 0,5
I _e /U _e	max. 1,5 W à + 40°C
Raccordement	0,1 A / 80 V AC
Matériau des contacts	cosse à souder
Remarque	argent, doré
	Le micro-contact libre de potentiel est prévu pour la commutation du potentiomètre.
Éléments de commutation	2 contacts NF dorés, action dépendante à double rupture, contacts, contact NF à manoeuvre positive d'ouverture
Raccordement	vis à bornes
Bloc-contacts	à droite: 1x ES 232
I _e /U _e	6 A / 400 V AC
Protection contre les courts-circuits	6 A gG/gN - fusible
Force d'actionnement	ca. 240 N
B _{10d} (10 % charge nominal)	2 millions pour fonction 2 NF
T _M	max. 20 ans
Catégorie d'utilisation	AC-15

Course de contacts

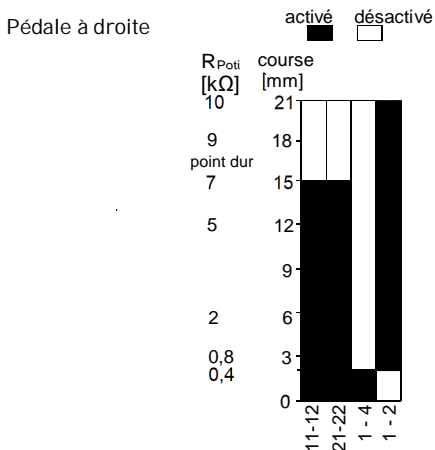
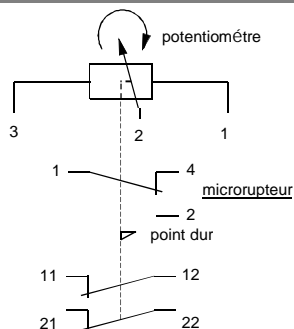


Diagramme des contacts



Particularité

- pas de pédale à gauche

Sous réserve d'erreurs ou de modifications technique.